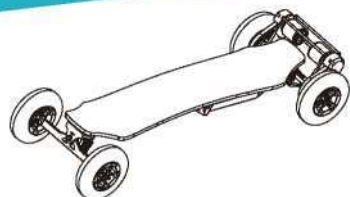


## H2C-01 Off-roadový skateboard s pásovým motorom



POUŽIVATEĽSKÁ PRÍRUČKA

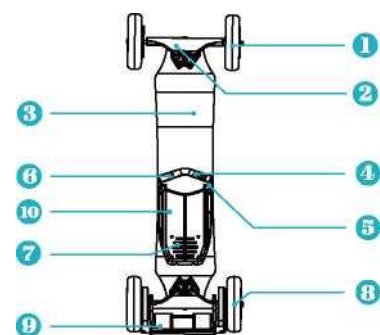
Ďakujeme, že ste si kúpili náš elektrický skateboard.  
Upozorňujeme, že elektrický skateboard nie je hračka. Nájdite si čas a pozorne si prečítajte tento návod. Obzvlášť stránky s bezpečnostnými pokynmi.  
Dúfame, že sa vám tento produkt bude páčiť a užijete si s ním v budúcnosti množstvo zábavy.

### PRÍPRAVA

- Uistite sa, že pri jazde používate helmu a bezpečnostné vybavenie
- Ujasnite si, kde je predná časť skateboardu
- Nájdite si na skateboarde svoju polohu. Nohy stoja na najširších častiach dosky
- Najprv jazdte pomaly, aby ste si vyskúšali rozbiehanie a brzdenie
- Zastavte skateboard pomocou diaľkového ovládača. Najprv z dosky zložte prednú, až potom zadnú nohu

2

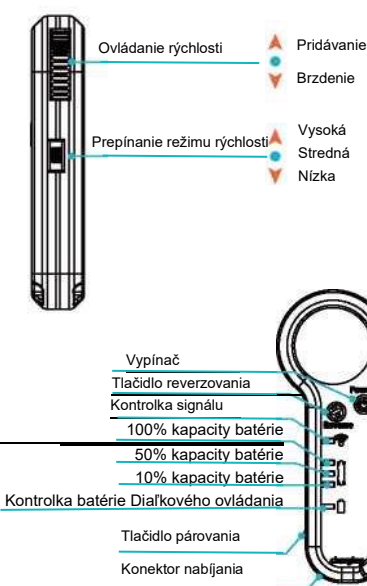
### NÁKRES ČASTÍ



- |                      |                           |
|----------------------|---------------------------|
| 1 Predné koleso      | 2 Predná náprava          |
| 3 Doska              | 4 indikátor stavu batérie |
| 5 Konektor nabijania | 6 nabijacie rozhranie     |
| 7 Otvory pre chladič | 8 Náboj kolesa motora     |
| 9 Kryt hnacieho pásu | 10 Batéria                |

3

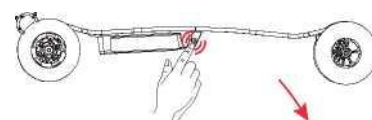
### DIAĽKOVÉ OVLÁDANIE



4

### INŠTRUKCIE K PÁROVANIU

V prvom kroku je potrebné spárovať dosku a diaľkové ovládanie. Pred spustením sa uistite, že sú doska a diaľkové ovládanie vypnuté.



Zapnite dosku.

Stlačte tlačidlo zapínania na dobu 5 sekúnd. Potom sa rozsvieti svetlo.



Zapnite diaľkové ovládanie a potom stlačte tlačidlo párovania. Indikátor signálu bude blikať a kontrolka tlačidla napájania bude blikať s rovnakou frekvenciou. To znamená, že párovanie bolo úspešné.



Stlačte joystick dopredu, aby ste otestovali akceleráciu, a dozadu, aby ste otestovali brzdu. Po otestovaní funkčnosti všetkých funkcií môžete začať jazdiť.

POUŽIVATEĽSKÁ PRÍRUČKA

### ŠPECIFIKÁCIE

Doska	Materiál	8-vrstvový javor + 2 vrstvy bambusu
	Dĺžka	1100mm
Batéria	Kapacita	10000mAh
	Typ	Lithium 10S5P
	Hmotnosť	2.5Kg
Motor	Doba nabijania	6 hodín
	Typ	6364 High Speed Motor x2
Koleso	Výkon	Dual-motor 1650W*2
	Materiál	Pneumatika plnená vzduchom
Bezdrôtové diaľkové ovládanie	Veľkosť	9 palcov
	Kapacita	200mAh
	Dosah	14m
	Doba nabijania	2 hodiny
Celý skateboard	Max rýchlosť	40 km/h
	Dojazd	20km
	Max. zaťaženie	150 kg
	Celková hmotnosť	18,5kg
	Čistá hmotnosť	14kg
Veľkosť produktu	Veľkosť produktu	1170*460*240mm
	Veľkosť	1220*485*290mm

### BEZPEČNOSTNÉ POKYNY

- ⚠ Elektrický skateboard nie je hračka, malo by sa s ním zaobchádzať opatrne. Vždy dbajte predovšetkým na bezpečnosť. Inak by ste mohli stratiť rovnováhu a spôsobiť kolíziu alebo spadnúť. Ubezpečte sa, že dosku používate v bezpečnom a vhodnom prostredí. Vždy noste vhodné bezpečnostné vybavenie.
- 🧠 Bezpečnostné vybavenie: Odporúčame vám, aby ste počas jazdy nosili kompletne bezpečnostné vybavenie. Noste vhodnú skateboardovú prilbu, chrániče lakťov, kolien a rukavice.
- 🚫 Noste topánky: Štapy a iná voľná obuv nie je na jazdu na skateboarde vhodná.
- 🕒 Skateboard je prispôbený jazdou starším ako 10 rokov.
- 🚫 Skateboard nesmie používať naraz viac osôb, ale iba jedna. Maximálne zaťaženie dosky je 150 kg. Prekroenie tejto hmotnosti naruší štruktúrnu integritu skateboardu, ako aj diaľkové ovládanie a funkčnosť, čo môže spôsobiť poškodenie dosky, stratu kontroly alebo iné poškodenie.

- 🚫 Dodržiavajte lokálne dopravné zákony a predpisy.
- ⚠ Doska je navrhnutá na jazdu po rovných a spevnených povrchoch. Vyhnite sa jazde na piesku, štrku, blate, členitom alebo otvorenom teréne. Nejazdite na klzkom povrchu, ako je sneh, ľad alebo mokrá zem.
- 🧠 Prsty, vlasy a odev držte mimo dosahu motorov, kolies a pohyblivých častí.
- 🚫 Neotvárajte ani nemanipulujte s krytom elektroniky. Hrozí úraz elektrickým prúdom a taktiež tento krok zruší platnosť záruky.